



Robotrendszerek Programozása

Kinematikai láncok egységes leírása URDF – Unified Robot Definition Format

Varga Árpád

-

Robottechnikai Szakkollégium



NTP-SZKOLL-21-0034-
Tehetséggondozás és szakmai
közösségépítés az OE ROSZ-ban-
3 500 000 Ft támogatás



Unified Robot Description Format – URDF I.

Az URDF (Unified Robot Description Format, vagy néhol Universal Robotic Description Format) az OSRF (Open Source Robotics Foundation) által bevezetett XML alapú leíró formátum. Alkalmas nyílt, soros kinematikai struktúrával rendelkező robotok és más szerkezetek leírására. Az URDF – ben az alábbi jellemzők definiálhatók:

- **Kinematikai struktúra**
 - Kartagok és csuklók geometriai viszonyai
 - Csuklók mozgástartománya
- **Dinamikai jellemzők**
 - Kartagok inerciális leírása
 - Tömegek, súlypont elhelyezkedése, tehetetlenségi mátrixok
- **Ütközési modell**
 - Ütközésvizsgálat során használt egyszerűsített geometria
- **Vizuális megjelenés**
 - Primitívekkel (henger, hasáb, kúp) felépített közelítű geometria
 - Poligonhálóval megadott részletes geometria
 - Szín (material)

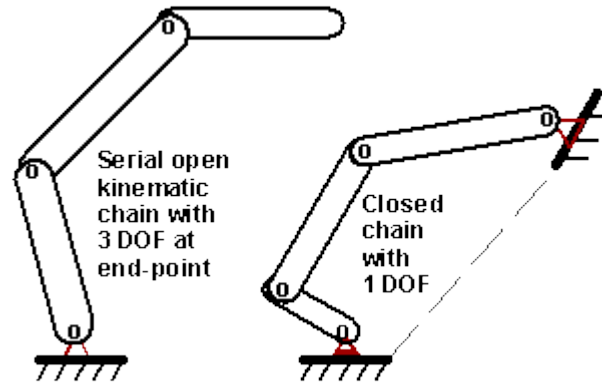
Unified Robot Description Format – URDF II.

Az URDF hátrányai

Az URDF formátum **lényeges gyengesége**, hogy **nem alkalmas párhuzamos és zárt** kinematikai láncok leírására.

A nyílt, soros szerkezetek sajátossága, hogy csuklói tetszőleges helyzetbe állíthatók, mozgásukat nem korlátozzák kényszerfeltételek (szabadsági fokuk megegyezik a csuklók számával, $DoF = N$).

Párhuzamos, vagy zárt struktúrák esetén a csuklósögeknek ki kell elégíteni a szerkezet kinematikai és geometriai sajátosságaiból származó kényszerfeltételeket ($DoF < N$). Az URDF formátum nem teszi lehetővé ezen kényszereket megfogalmazó egyenletek leírását. Zárt lánc esetén az URDF leírásban egy felnyitott változatot definiálunk és a kényszerfeltételek teljesüléséről a kényszer-egyenleteket megoldó program segítségével gondoskodunk.

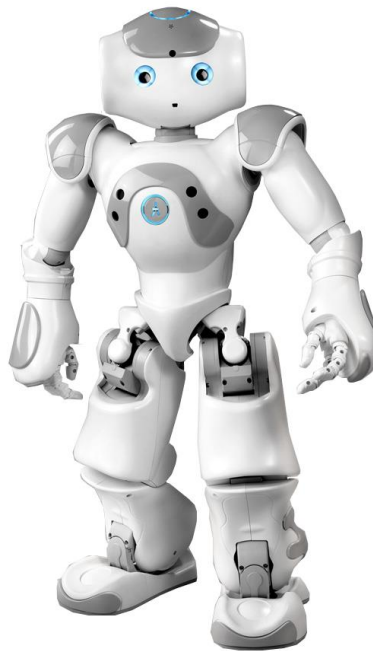


Példa, nyílt és zárt kinematikai láncra

(forrás: http://www.eng.mu.edu/wintersj/bien-168/Biomech-Neurocontrol_Chapter-1_JW.htm)

Unified Robot Description Format – URDF III.

Példák URDF-fel leírható szerkezetekre



A VirCA rendszer is támogatja az URDF formátumot.
Az urdf2CyberDevice parancssori eszköz leírása
a 8. Függelékben található.

Unified Robot Description Format – URDF IV.

Példák URDF-fel NEM leírható szerkezetekre



Hasznos linkek

Online szerkesztő: <http://www.mymodelrobot.appspot.com>

URDF tutorial: <http://wiki.ros.org/urdf/Tutorials>

ROS Wiki oldal: <http://wiki.ros.org/urdf>

URDF exporter SolidWorks-höz: http://wiki.ros.org/sw_urdf_exporter

URDF in Simscape: <https://www.mathworks.com/help/physmod/sm/ug/urdf-model-import.html>